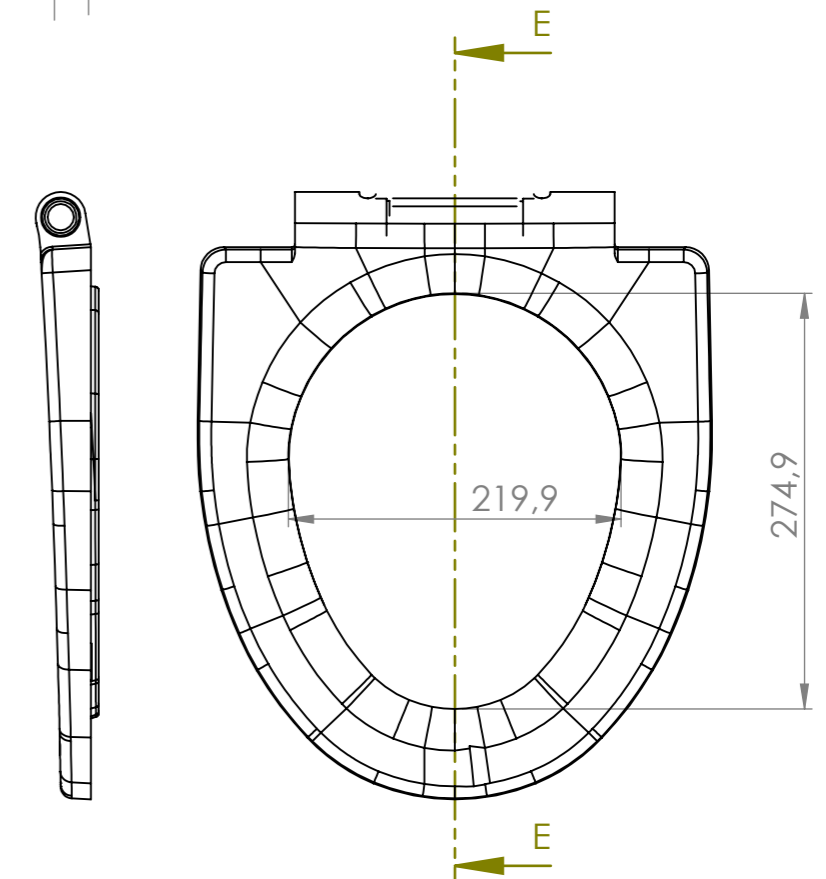
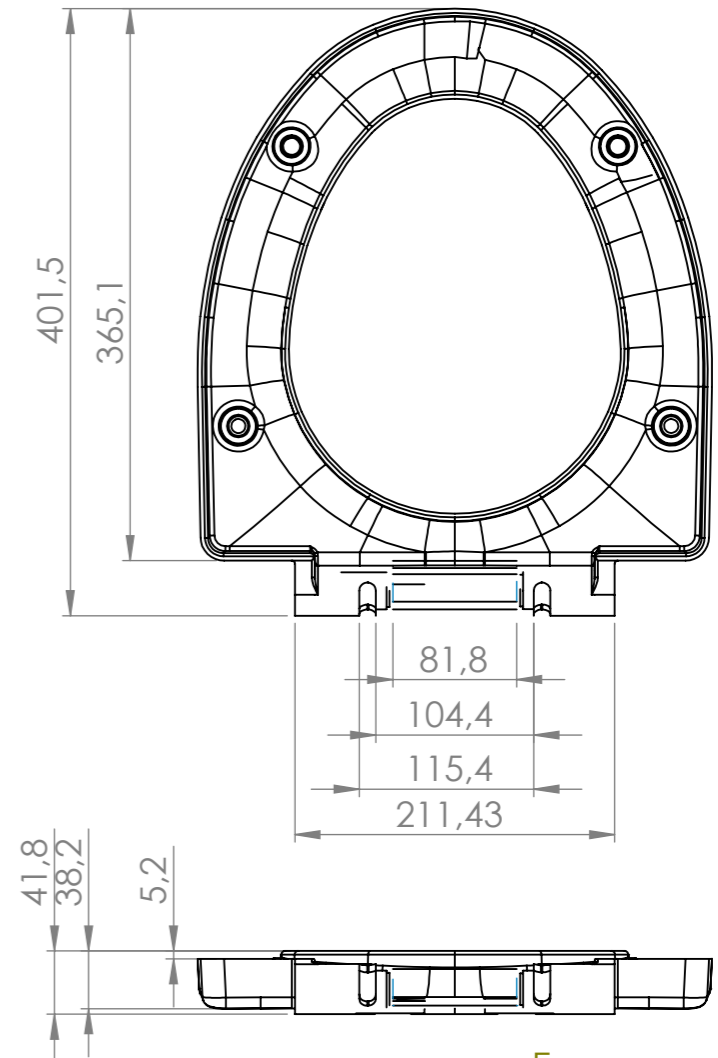


SECTION B-B



1:5	-	Projektował: SECTION E-E	Nr karty zm.: -	Zast. rys. nr: -
BOEM		Opis: -	Nr detalu: Pokrywa Parva SC	2015-07-20
			Siedzisko Parva SC	